

МП _____

Заказчик: _____

Компания _____

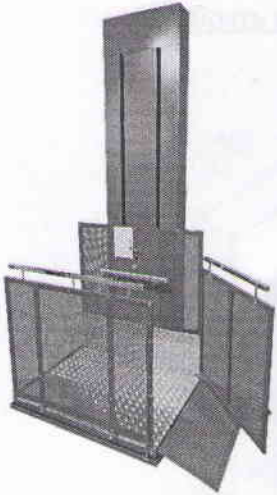
ФИО _____

подпись _____

Контактное лицо: _____

Тел. _____

E-mail: _____

	Тип привода - электрический/передача		Винт-гайка
	Скорость подъема платформы		До 0,15 м/с
	Мощность		0,55 кВт
	Количество остановок		2
	Температура окружающей среды		От -40 до +50
	Эл. питание		220 В / 50 Гц
	Диспетчеризация		Устройство на платформе голосовой связи с диспетчером. Выполнена подготовка для вывода сигнала об открытии дверцы шкафа управления, срабатывания аварийных концевиков и поддона безопасности на диспетчерский пункт
ЗАПОЛНИТЬ:			
Вид управления: Кнопки управления на корпусе платформы	Кнопки «вызов»:	на верхней /нижней площадках на металлических стойках	
		на верхней /нижней площадках настенное исполнение (рис. 7)	✓
Количество единиц оборудования, шт.			1
Высота подъема, мм			
Крепление приводной колонны		К полу	✓
		К стене и полу	
Расположение приводной колонны (вид с нижней площадки). Можно выбрать по рисунку (1, 2, 3, 4, 5, 6).		Слева	
		Справа	1
Тип платформы	движение по платформе прямо (рис. 1, 2)	Проходная	1
	движение по платформе под углом 90° (рис. 3 - 6)	Угловая	
	Вход и выход с платформы совпадают (рис. 7, 8)	Тупиковая	
Размеры и грузоподъемность платформы	Для инвалида в кресле-коляске	1250x900 мм до 250 кг	
	Для инвалида в кресле-коляске с одним сопровождающим, располагающимся сзади	1600x900 мм до 350 кг	1
	Для инвалида в кресле-коляске с одним сопровождающим, располагающимся сбоку	1400x1100 мм до 350 кг	
Место установки подъемника		Уличное	1
		В помещении	
Расположение шкафа управления подъемной платформы (размер 395x310x220 мм)		В помещении (по умолчанию)	
		На улице	1
Материал корпуса: металл с порошковым покрытием		Коричневый RAL 8017	
		Серый RAL 7040	1
Цвет:			
Дополнительное оборудование:			
Металлическая калитка с механическим замком на верхней площадке (да/нет)			
Направление открывания калитки. Левая или правая калитка Указать рисунок (9 или 10).			
Размер проема для калитки на площадке:		Стандартный (под проем X=1050 мм)	
		Нестандартный (указать ширину проема X (см. рис. 9, 10)	
Термошкаф (шкаф управления с подогревом) Размер (500x400x220) <i>Рекомендуется при установке шкафа управления на улице (1 ниже минус 10° С)</i>			
Навес от осадков (да/нет)		Крепление к установочной раме (рис. 11)	
		Крепление к передвижной платформе (только для проходной платформы) рис.12	

Ильинский В. В. Краснодар

Обязательно приложите фотографию места установки и, при наличии, чертеж места установки с размерами. Это необходимо, чтобы избежать проблем при установке готового подъемника.

Выбрать вариант исполнения с учетом въезд/выезд, остальные удалить:

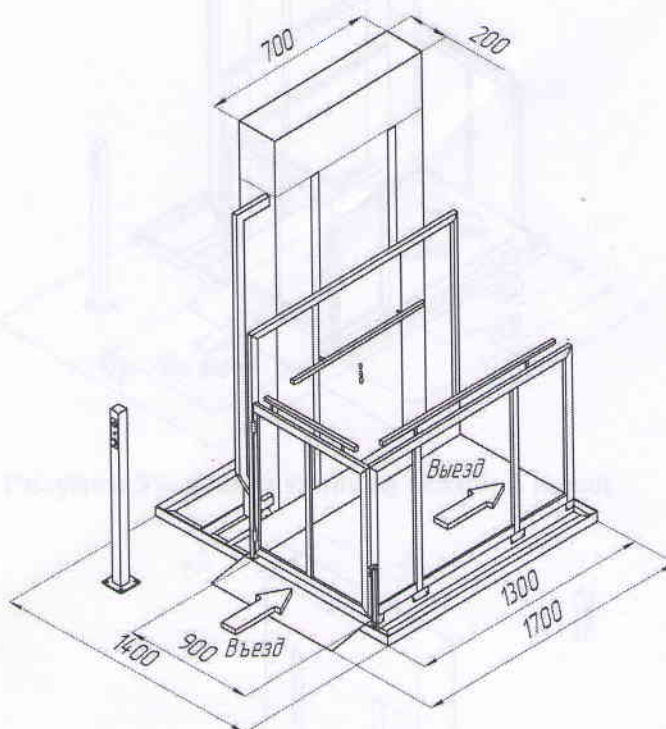


Рисунок 1 – левый проходной

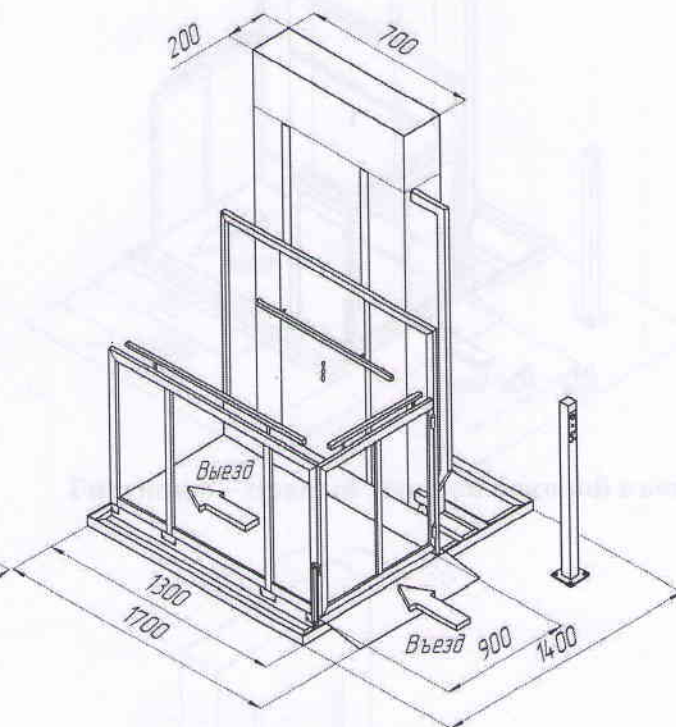


Рисунок 2 – правый проходной

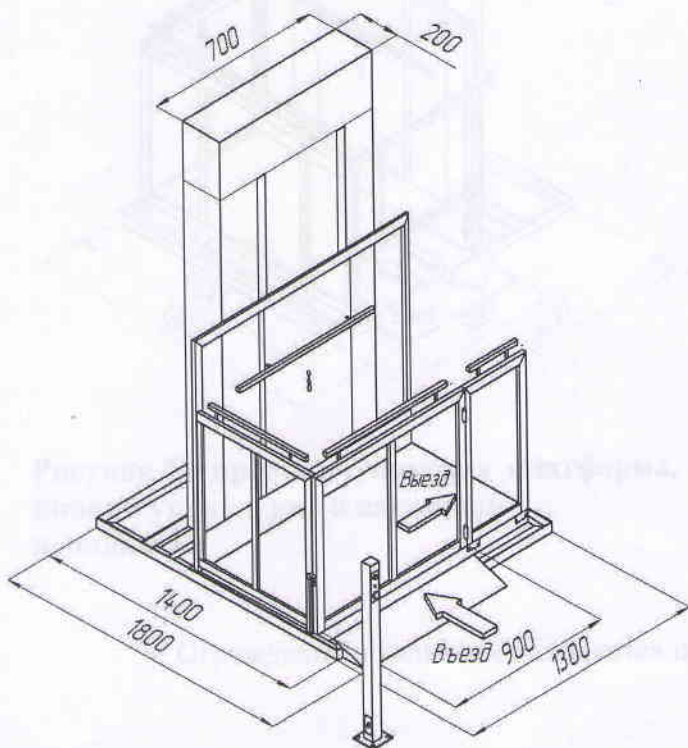


Рисунок 3 – левый угловой фронтальный въезд

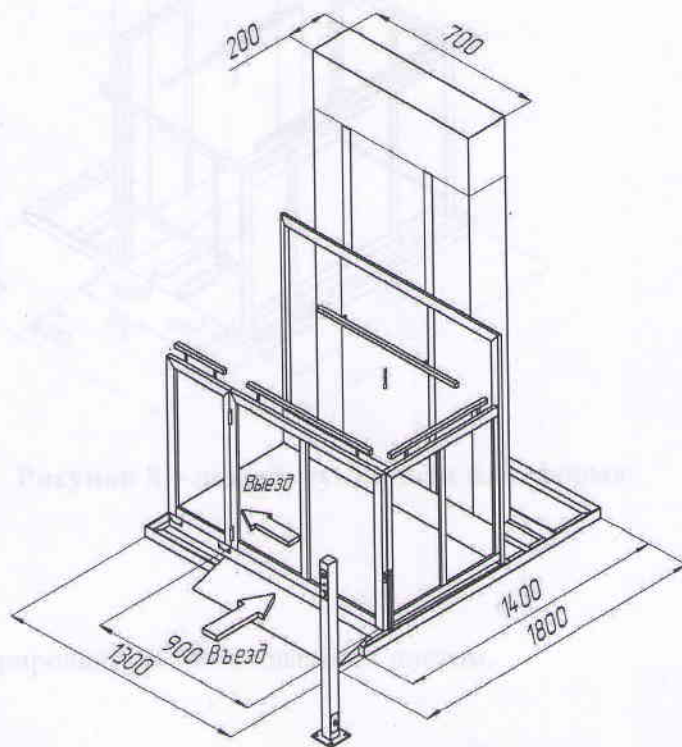


Рисунок 4 – правый угловой фронтальный въезд

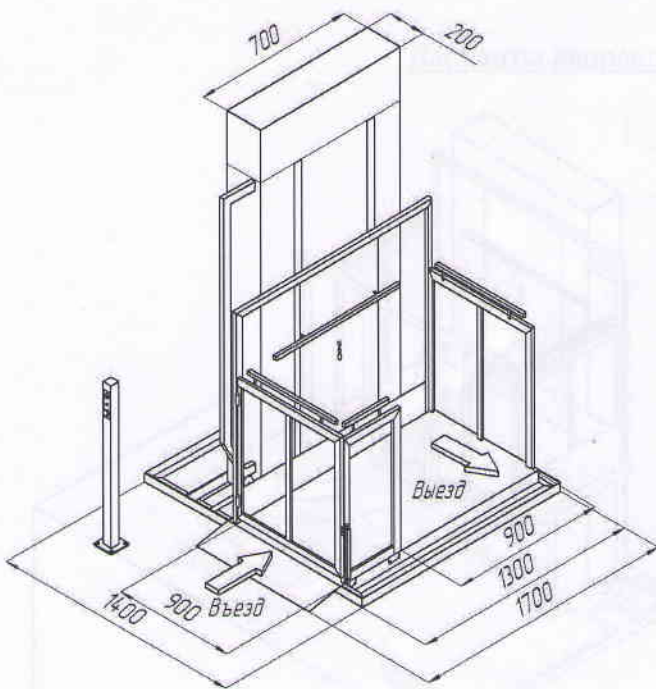


Рисунок 5 – левый угловой боковой въезд

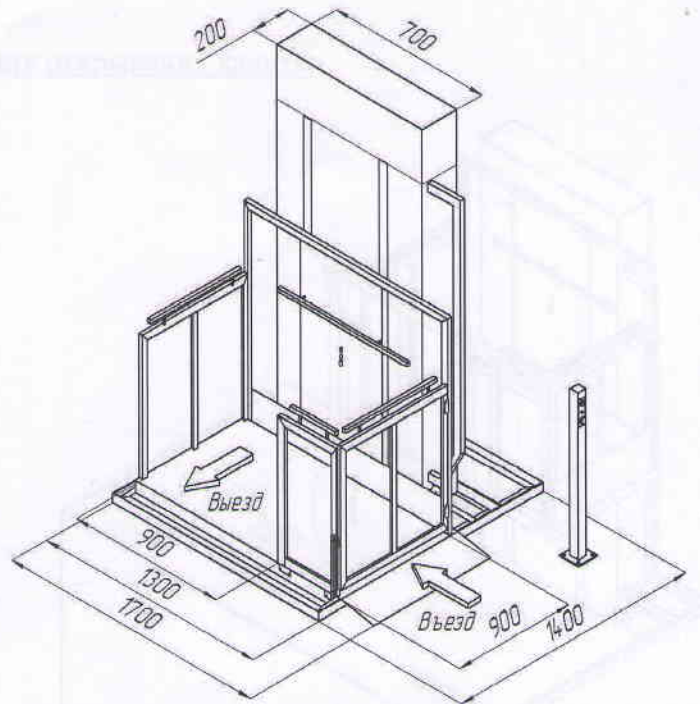


Рисунок 6 – правый угловой боковой въезд

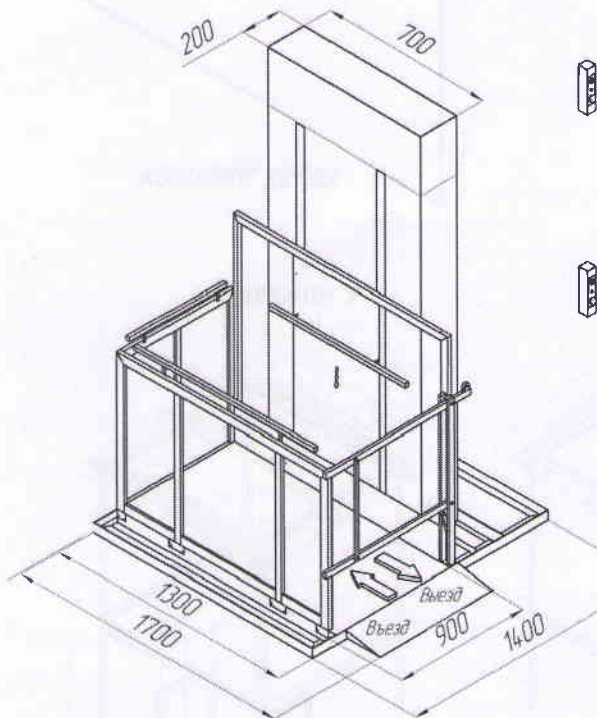


Рисунок 7 – правый, тупиковая платформа, кнопки управления в настенном исполнении

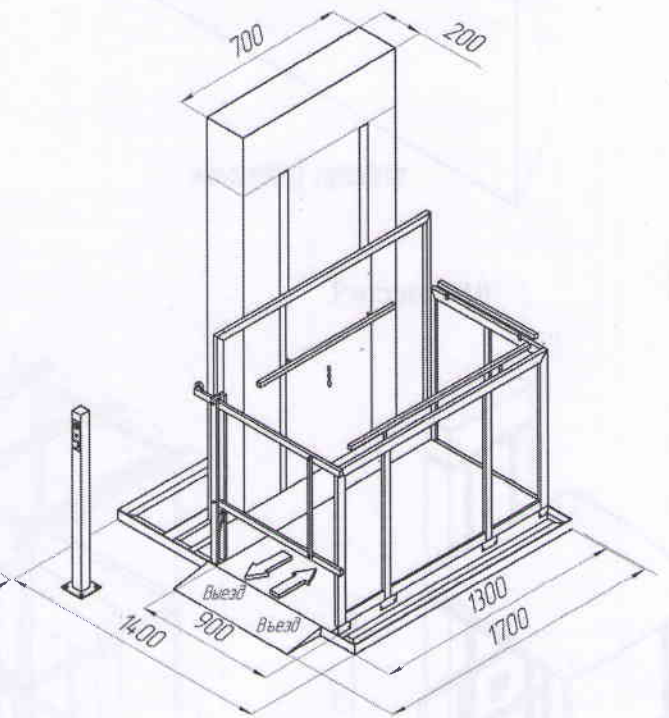
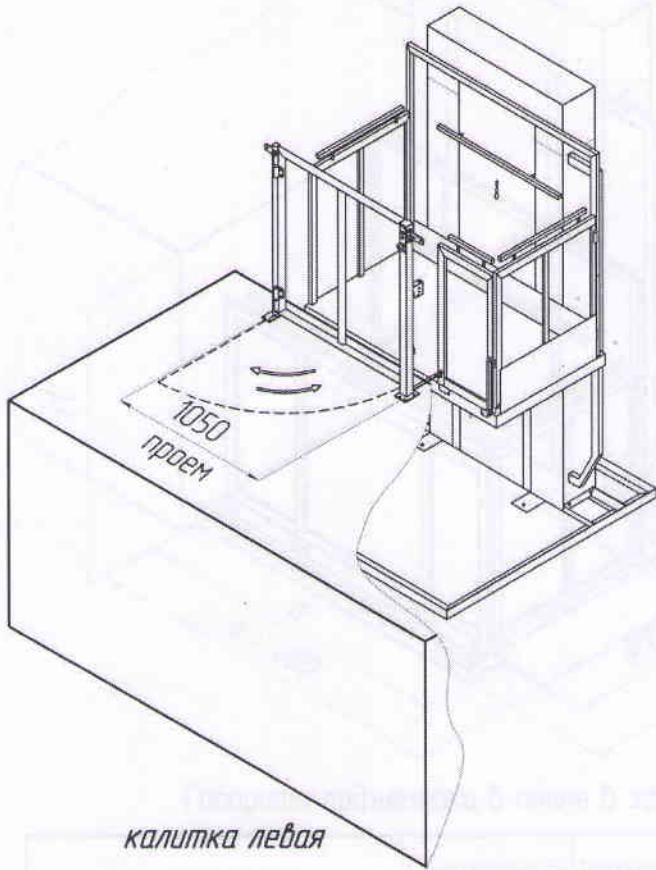


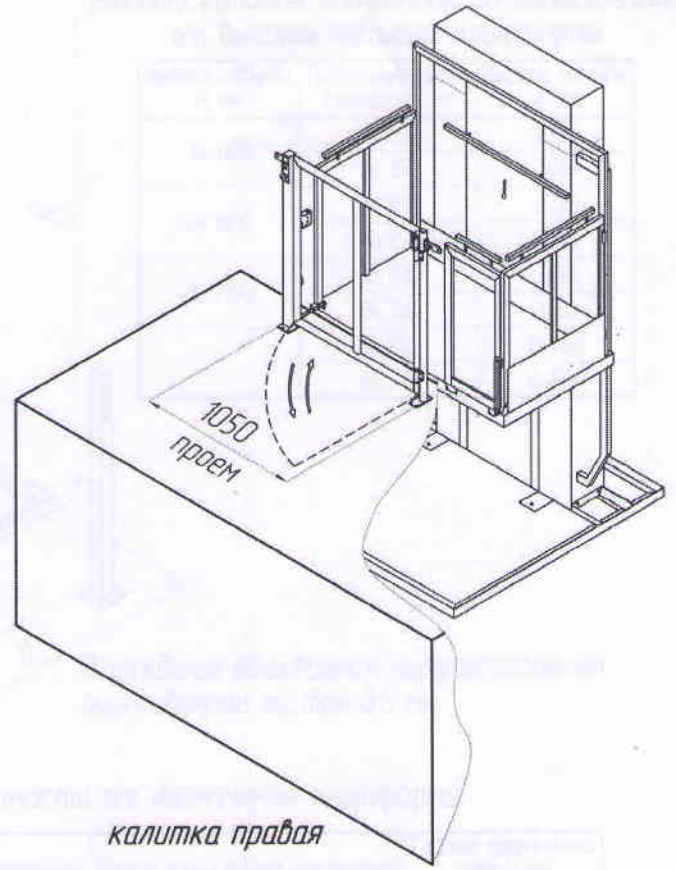
Рисунок 8 – левый, тупиковая платформа

Ограждение и калитки обшиваются перфорированным оцинкованным листом.

Варианты направления открывания калитки:



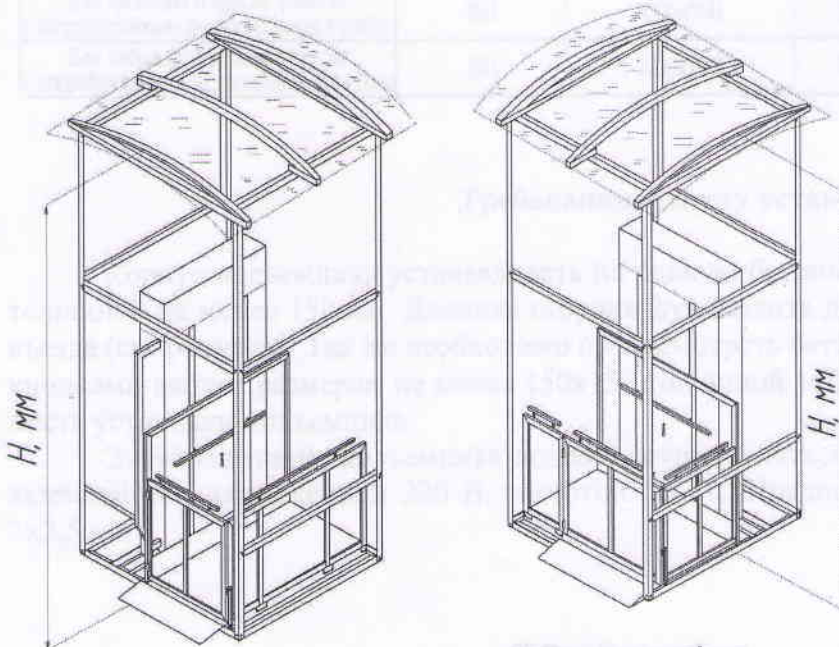
калитка левая



калитка правая

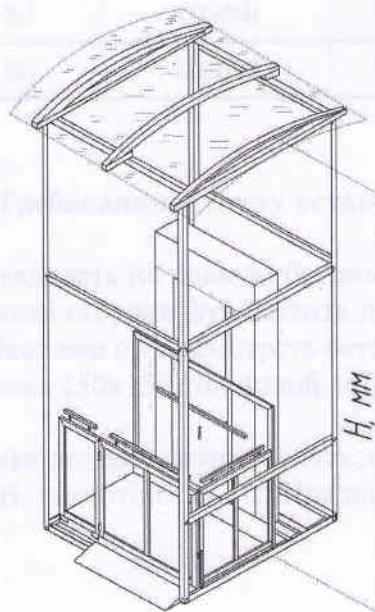
Рисунок 9

Рисунок 10

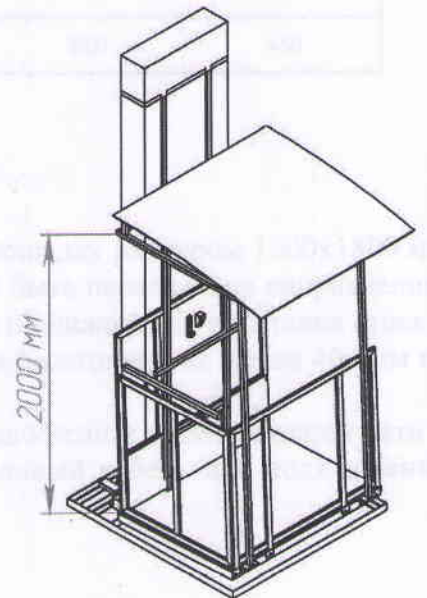


*Навес для левого
проходного подъемника*

Рисунок 11

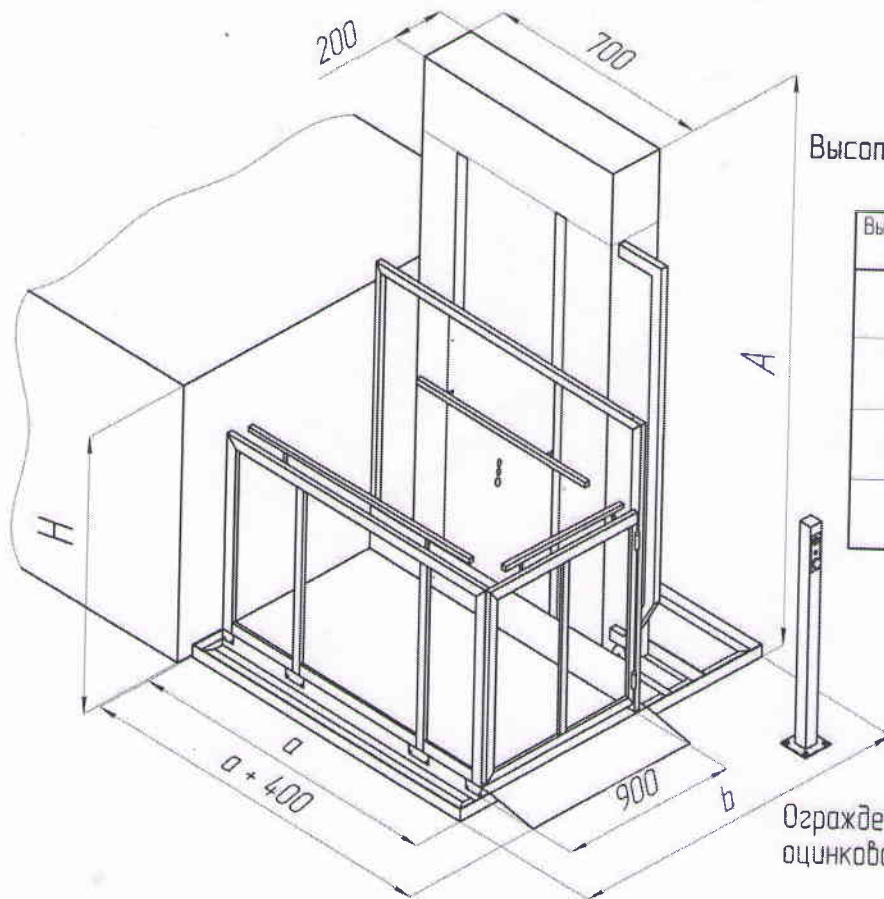


*Навес для правого
углового подъемника*



*Навес с креплением к
подвижной платформе*

Рисунок 12



Высота колонны подъемника в зависимости от высоты подъема платформы

Высота подъема H, мм	Грузоподъемность платформы, кг	Высота колонны A, мм
до 1100	до 250	2250
	до 350	2450
до 1600	до 250	2750
	до 350	2950
до 2100	до 250	3250
	до 350	3450
H	до 250	H+1150
	до 350	H+1350

Ограждение обшивается перфорированным оцинкованным листом 0,5 мм

Габариты подъемника в плане в зависимости от назначения платформы

Назначение платформы	Грузоподъемность платформы, кг	Габариты грузонесущей части платформы	Ширина рамы a, мм	Глубина стандартной рамы b, мм	Глубина укороченной рамы b, мм (с обязательным креплением к стене)
Для инвалида в кресле-коляске без сопровождающего	250	1250x900	1300	1400	1250
Для инвалида в кресле-коляске с сопровождающим, расположенным сзади	350	1600x900	1650	1400	1250
Для инвалида в кресле-коляске с сопровождающим, расположенным сбоку	350	1400x1100	1450	1600	1450

Требования к месту установки:

Корпус подъемника устанавливается на ровную бетонную площадку размером 1500x1800 мм толщиной не менее 150 мм. Длинная сторона фундамента должна быть параллельна направлению въезда (см. рисунок). Так же необходимо предусмотреть бетонную площадку для установки стоек с кнопками вызова размером не менее 150x150 толщиной 150 мм на расстоянии не менее 400 мм от места установки подъемника.

Электропитание подъемника должно осуществляться от однофазной трехпроводной сети с заземлением, напряжением 220 В, частотой 50 Гц. Предпочтительный кабель для подключения 3x2,5 мм².